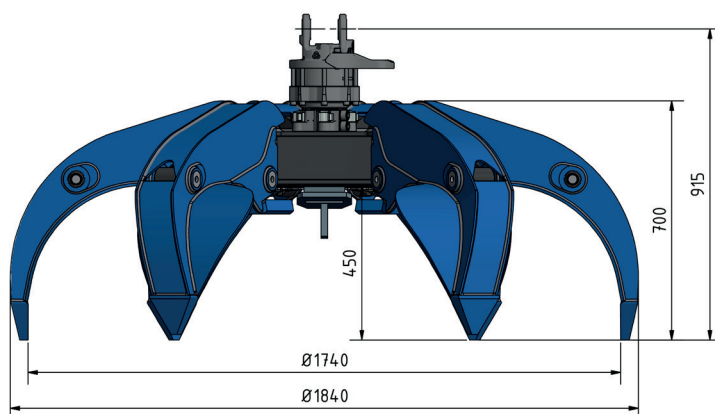
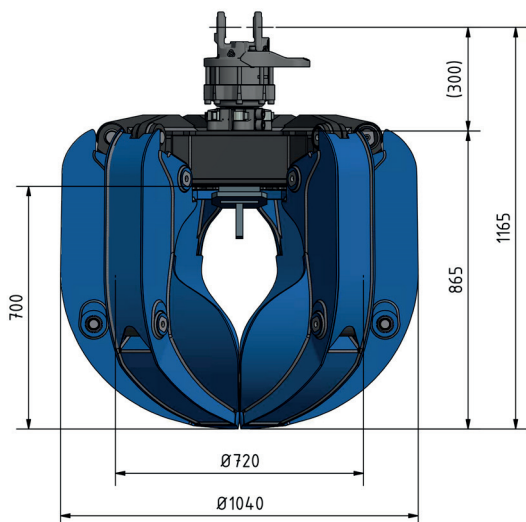


Polypový vyosený drapák na hydraulickou ruku HR(P)-P-V



- Drapák pro nejuvhodnější osazení kolem hydraulické ruky
- Eliminuje nebo minimalizuje přesah drapáku přes obrys vozidla
- Nejmasivnější drapák s největší svěrnou silou
- Drapák osazen velmi spolehlivým švédským rotátorem INDEXATOR GV 6
- Hlavní listy chapadel a hroty ze švédské oceli HARDOX 500
- Středové těleso a konstrukce chapadel z vysoko-pevnostní švédské oceli WELDOX 700, DOMEX 700
- Provedení se 6 chapadly
- Maximální pracovní tlak drapáku 200 bar
- Velmi dlouhá životnost
- Dodáváme se závěsem pro všechny typy hydraulických ruk



Typ drapáku	Objem (dm ³)	Hmotnost (kg)	Počet čelistí	Nosnost (kg)	Svěrná síla F (200 bar)
HR(P)-P-280/6-T-1-V	280	525	6	3 000	8,5 - 13 kN

