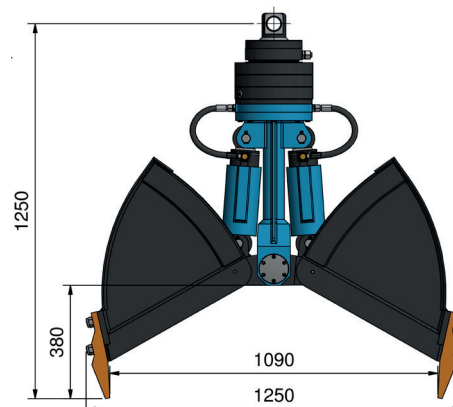
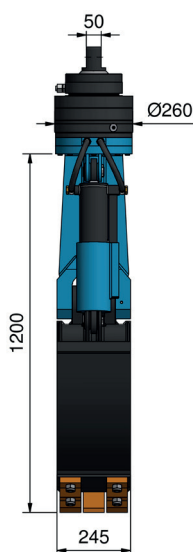
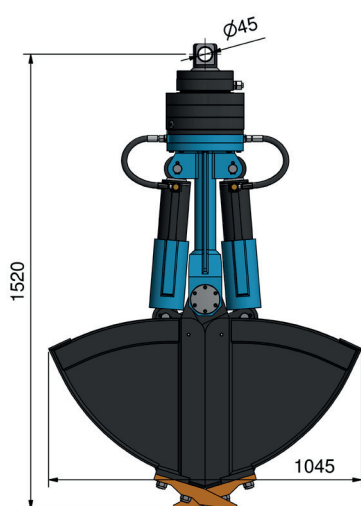


Lžicový drapák úzký HLD-V2-70



- Tento drapák je určen k výkopovým pracem pro ukládání kabelů, potrubí a také k práci při údržbě železnic
- Drapák díky svému úzkému provedení lžic lze použít k hloubení mezi kolejovými pražci
- Synchronní chod lopat je automaticky zajištěn pomocí hydraulického ventilu
- Max. pracovní tlak 200 bar
- Vysoká životnost



| Typ drapáku | Objem (dm ³) | Hmotnost (kg) | Nosnost rotátoru (kg) | Svěrná síla F (200 bar) |
|-------------|--------------------------|---------------|-----------------------|-------------------------|
| HLD-V2-70 | 70 | 290 | 1 500 | 15,7 - 18,4 kN |

